





شركة ستار Star Company للمقاولات والسلامة ذ.م.م Constracting and Safety



في ظل الطفرة العمرانية المتنامية التي تعيشها المملكة متمثلة في المشاريع الحكومية العملاقة والمشاريع الخاصة المتميزة مما أدى الى تزايد الحاجة لرفع الجودة ومواصفات تقنيات وموارد الأبنية والتنفيذ المستخدمه, ومع ندرة الشركات الوطنية ذات الكفاءة والمعرفة في مجال السلامة والمقاولات إنبثقت رؤية شركة التقنيات والموارد الذكية لتأسيس كيان وطني بمعايير ومقاييس عالمية, وقد ساهم مجموعة من المهندسين والإداريين السعوديين من اصحاب الخبرات المتميزة والمتنوعة في المجالات الهندسية والإدارية في تأسيس هذا الكيان ووضع الخطط الاستراتيجية والمعايير الادارية والفنية التي تضمن تقديم أفضل الخدمات وأعلى معايير الجودة في مجالي السلامة ومقاولات الإلكتروميكانيك . ويسرنا أن نقدم لكم نموذجاً عصرياً لعمل شركات السلامة والمقاولات لنشكل نقلة نوعية في مفهوم أعمال هذا المجال ستار تراهن على قدرات ومؤهلات قياداتها وموظفيها التي تم إختيارها بعناية فائقة لتحقيق أهداف الشركة وطموحات عملائها .

وقد بدأت ستار نشاطها بمدينة جدة ثم غطت الشركة منطقة مكة المكرمة , وتخطط ستار للتوسع لتقديم خدماتها ومنتجاتها لكافة العملاء بالمملكة العربية السعودية

The growing constructional prosperity happening in the Kingdom, represented in the large governmental and private projects led to increasing the need for improving the quality and the technical qualifications of the used construction and implementation resources. Due to the rareness of the local companies that have efficiency and knowledge about the safety perspective, the vision of the technical companies and smart cards started to emerge to found patriotic entity with international standards and measurements. A group of the Saudi engineers and executives, with special and various expertise in the fields of engineering and administration, have contributed in founding this entity, setting the plans, strategies, the administrative and technical standards which guarantee providing the best services and the highest quality standards in the field of safety and contracting. We'd like to provide for you a modern model for the work of the safety and electro-mechanic companies, so as to make a turnaround in the conception of the works in this field.

STAR depends on the abilities and qualifications of its leaders and employees, who were selected with extreme care, so as to achieve the company's goals and the ambitions of its clients.

STAR started its activity in Jeddah, and later on the Company covered the area of Mecca. STAR now plans to provide its services and products for all the clients inside the Kingdom of Saudi Arabia.

رؤيتنا

أن نتجاوز توقعات جميع المتعاملين معنا

Vision

To exceed the expectations of all our stakeholders.

رسالتنا

أن نكون الأفضل في السلامة والمقاولات والخدمات المرتبطة بها وأن نكون شريك لعملائنا، مقياسنا لجودتنا هو منافسينا

Mission

To be the preferred in safety, construction, facilities and associated services, partner for our clients an to be the benchmark against which our competitors are measured.

Values

قيمتنا

- Trust.
- Integrity.
- The quality and the trust is the basic in all our projects.
- Having the safety in policies and regulation as first step.
- Seek to be the best.

الثقة

الامانة

الجودة والموثوقية هو الاساس بكل مشاريعنا

وضع السلامة في السياسات والاجراءات في المرتبة الأولى

السعي لأن تكون ستار الأفضل

STAR Board Of Directors

ستار أعضاء مجلس الإدارة



م. حمد هاني ابوغزالة

بكالوريوس عمارة من كلية العمارة والتخطيط
بجامعة الملك عبدالعزيز
ماجستير إدارة أعمال جامعة الملك عبدالعزيز .
مسؤول المشاريع بشركة جدة القابضة من عام 2009م
أمين سر المجلس



ايمن محمد الجبرتي

ماجستير إدارة أعمال جامعة الملك عبدالعزيز .
مؤسس وشريك ورئيس مجلس ادارة في عدد من الشركات
الرئيس التنفيذي لشركة المقطورة الدولية
رئيس مجلس الإدارة



فيصل بن عبدالعزيز الدعجاني

ماجستير إدارة أعمال جامعة الملك عبدالعزيز .
ماجستير دراسات إستراتيجية جامعة NDUM ماليزيا
خبرات إدارية تفوق في مجملها ال 25 سنة .
الرئيس التنفيذي للشركة



شجاع مدحل البقمي

موظف بشركة ارامكو
صاحب مجموعة الماسة التجارية
طالب دكتوراة الفلسفة في إدارة الأعمال
بعنوان ((السياسات التسويقية , للمنتجات الصينية،
واثرها على الميزة التنافسية للمنتجات السعودية))
عضو



م. احمد ظهران الغامدي

بكالوريوس هندسة معمارية جامعة الملك فهد للبترول والمعادن .
ماجستير إدارة أعمال جامعة الملك عبدالعزيز .
رئيس لجنة السلامة بالغرفة التجارية الصناعية بجده .
خبرة 17 سنه بمجالات الإستشارات الهندسية المقاولات .
عضو

الجودة :

أن اعتماد إجراءات الجودة أدى الى تطوير وتحسين أداء الشركة في شتى المجالات .
إن نظام تحكم الجودة المتبع بالتوازي مع البحث والتطوير في جميع النشاطات وتطويرنا المستمر للطاقة البشرية والمعرفة لهو خير ضامن لثقتكم التي نسعى اليها .

The quality:

Authorizing the procedures of quality led to improving and developing the Company's performance in all the fields.

The followed quality control system, in parallel with the research and development in all the activities, and our progressive development for the human energy and knowledge are the best guarantee for your trust, which we seek.

حماية البيئة والسلامة المهنية :

ستار لديها إجراءات صارمة للسلامة الشخصية لكل منسوبينا والتي يتم إتباعها بشكل مشدد في جميع مواقع المشاريع .
كما تولي الشركة إهتمام كبير بسلامة مواقع العمل والبيئة المحيطة ومحاوله تقليل الأضرار البيئية الى أدنى حد ممكن بإتباع رقابة مشددة لمنع التلوث البيئي .

The environment protection and the occupational safety:

STAR has strict regulations for the personal safety for all our attributes, which are followed strictly in all the projects' locations.

The Company also cares a lot for the safety of the work sites and the ambient environment, besides trying to decrease the environmental harms to the most possible minimum range, by following intensive supervision to prevent the environmental pollution.

STAR Organizational Chart

ستار الهيكل التنظيمي للشركة



العدد بداية 2017	المهنة
5	مهندس كهرباء
5	مهندس ميكانيكا
1	مهندس مدني
28	فني سباكة
24	فني كهرباء
4	فني لحام
2	فني الكترونيات
19	مساعد فني ميكانيكا
16	مساعد فني كهرباء
10	عامل
114	المجموع



EXECUTION

عقود تنفيذ (مصنعية/مصنعية بالمواد) تحت إشراف هندسي فني متكامل و وفق أفضل أصول الصناعة, مع تقديم الضمانات على كافة الأعمال المنفذة

Contracts execution (implementation / implementation and supply) under the supervision integrated technical engineering staff, and according to the best industry assets, while providing guarantees on all work done.



التنفيذ



MAINTENANCE

عقود صيانة سنوية, تشمل الخدمات الوقائية والعلاجية الطارئة تحت إشراف هندسي فني متكامل, وتتضمن العقود توفير العمالة مجاناً خلال فترة العقد, وتحدد في العقود عدد الزيارات الوقائية خلال مدة العقد, كما تشمل الخدمة الإستجابة لحالات الصيانة الطارئة عند إتصال العميل

Annual maintenance contracts, including preventive services and treatment emergency, under the supervision integrated technical engineering staff, the contracts include the provision of free labor during the contract period, the contracts determine the number of preventive visits during the contract period, the service also includes responding to emergency maintenance situations when client connection



الصيانة



SUPPLY

عقود توريد المواد والمعدات والأدوات والأجهزة وفق المواصفات الفنية المطلوبة مع توفير الفحص والاختبارات اللازمة للتأكد من جودتها, وتقديم الضمانات اللازمة لها

Contracts supply for materials, Equipment, tools and devices in accordance with the required technical specifications, while providing necessary inspection and tests to ensure quality and provide necessary guarantees.



التوريد



PROJECT MANAGEMENT

عقود خدمات إدارة المشاريع, خدمات التخطيط والتنظيم والمراقبة للتأكد من كفاءة مراحل عمل المشروع, وملائمة نطاق العمل, والفترة الزمنية, و الجودة, والتكلفة, لمتطلبات العميل, وفق نظم إدارية محددة وموثوقة لكافة مراحل وفئات الأعمال

Contracts for project management services, planning, regulation and supervision services to ensure the efficiency stages of the project, the appropriate scope of the client, time period, quality and cost customer's requirements in accordance with the specific management systems and documented for all stages of the business categories.



إدارة المشاريع



TECHNICAL SUPPORT

عقود توفير خدمات الدعم الفني الهندسي لتوصيف نطاقات الأعمال, أو الحلول الهندسية التطبيقية لتنفيذ رغبات العملاء التصميمية الفنية

Contracts providing engineering technical support services for the characterization the business scopes, or engineering solutions applied to implement the wishes of the customer technical design



الدعم الفني

ACTIVITIES

Firefighting Systems

نشاطاتنا

أنظمة مكافحة الحريق

١- الأنظمة الرطبة

- مرشات المياه
- الرذاذ
- الرغوة

٢- الأنظمة الجافة

- أنظمة الاطفاء الاوتوماتيكي الثابتة العاملة على المسحوق الكيميائي الجاف
- أنظمة الاطفاء الاوتوماتيكي الثابتة العاملة على غاز ثاني أكسيد الكربون
- أنظمة الاطفاء الاوتوماتيكي الثابتة العاملة على الغازات النظيفة مثل الهيليوم - النيتروجين ..

1- Wet systems

- Water sprinklers
- Spray systems
- Foam systems

2-Dry systems

- Powder systems
- Co2 systems
- Gas systems



Addressable systems :

- Addressable sensors .
- Carbon dioxide detection .
- Remote smoke detection .
- Laser compact.
- Addressable modules .
- Pull station .
- Beam detector .

الأنظمة المعنونة

- أجهزة كشف ثاني أكسيد الكربون
- كواشف الدخان
- الكواشف الآلية
- الكواشف الحزمية
- كواشف الشعاع
- إطلاق الإنذار اليدوي

Convention systems :

- Smoke detector .
- Pull station .
- Beam detectors .

الانظمة التقليدية

- كواشف الدخان
- كواشف الشعاع
- إطلاق الإنذار اليدوي

Emergency Doors

أبواب الطوارئ



الدعم الفني
TECHNICAL
SUPPORT



إدارة المشاريع
PROJECT
MANAGEMENT



التوريد
SUPPLY



التنفيذ
EXECUTION





STARCO security & safety WLL

Fire prevention specialist Fire protection & safety profile

Fire Safety Word Wall

 Fire Safety Word Wall	 Fire Alarm	 Fire Exit Sign
 Fire Truck	 Smoke Alarm	 Escape Plan
 Stop Drop & Roll	 Water	 Fire Ax
 House Fire	 Fire	 Dial 9-1-1
 Safety Signs	 Fire Hose	 Fire Fighter
 Firemans Badge	 Fire Extinguisher	 Fire Hydrant

Includes 10 Mats . This set includes color photos instead of clipart



SCOPE OF WORK

We undertake all under construction projects and for maintenance as per Saudi Civil Defense requirements for fire alarm , fire fighting and mechanical ventilation systems and submit the required reports and documents the following services which mostly come as package deal;

- Hazard analysis and system design as per the NFPA / or your specific requirements**
- Engineering work and submittal preparation**
- Installation of the system we supply**
- Testing and commissioning of the system we install**

Fire Fighting

Fire pumps:- We are proud to be distributor to global UL pumps " SFFECO " , we compete at Saudi local market depending on our pump quality , price and our experienced engineers and technicians

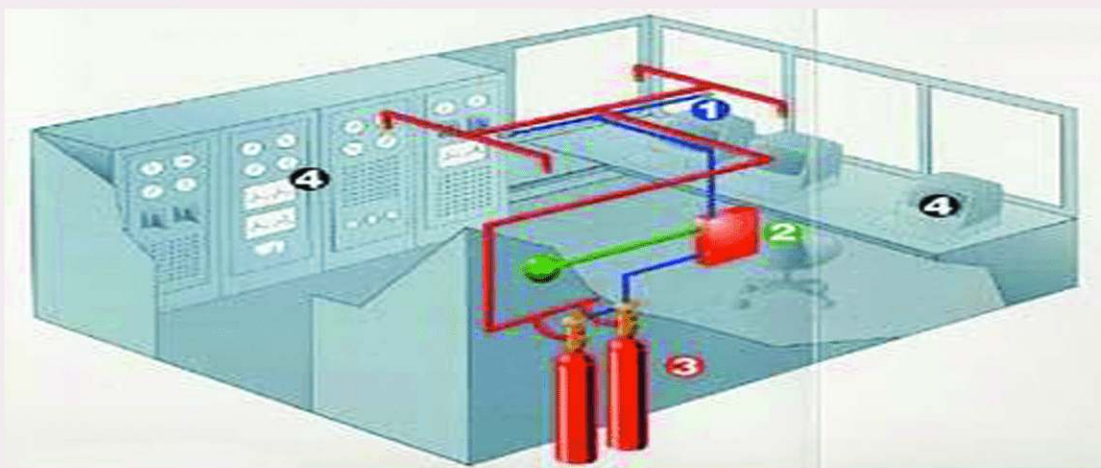


Fire water tank :- we fabricate steel tanks saving our client time and money importing this from abroad .



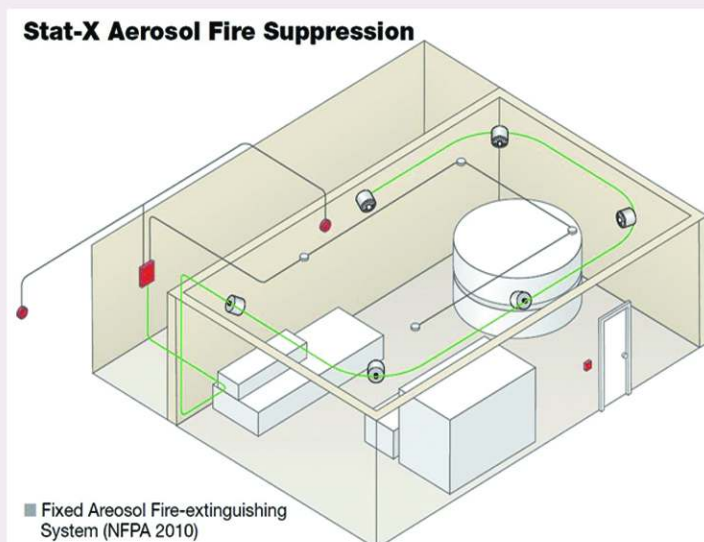
FM 200 fire fighting suppression system :- we deal in FM & UL brands like Ansul & PyroChem and our qualified engineers and technicians have handled too many projects applications :-

- DATA Centers
- Commas Rooms
- Telecommunication facilities
- UPS Rooms
- Medical facilities



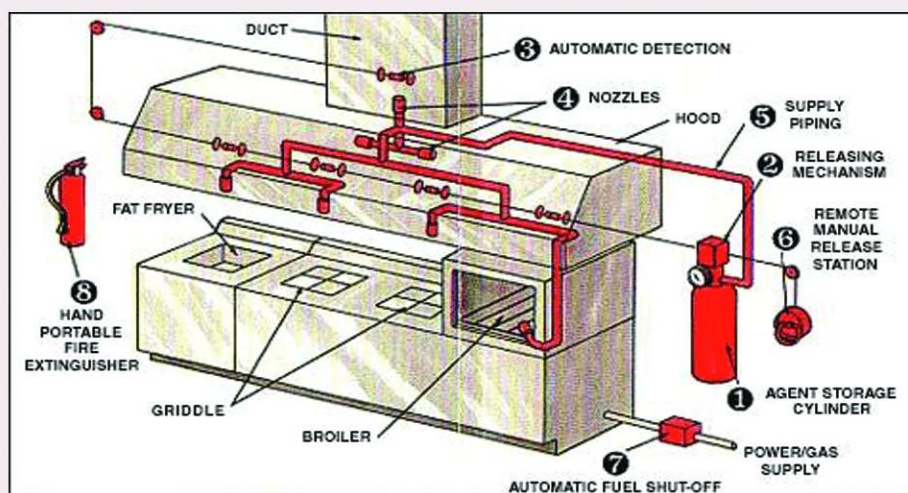
Aerosol fire fighting suppression system: we deal in FM & UL brands like Stat .X and our qualified engineers and technicians have handled many projects , applications :-

- power utility protection
- flammable liquid storage
- wind turbine
- Marine and offshore

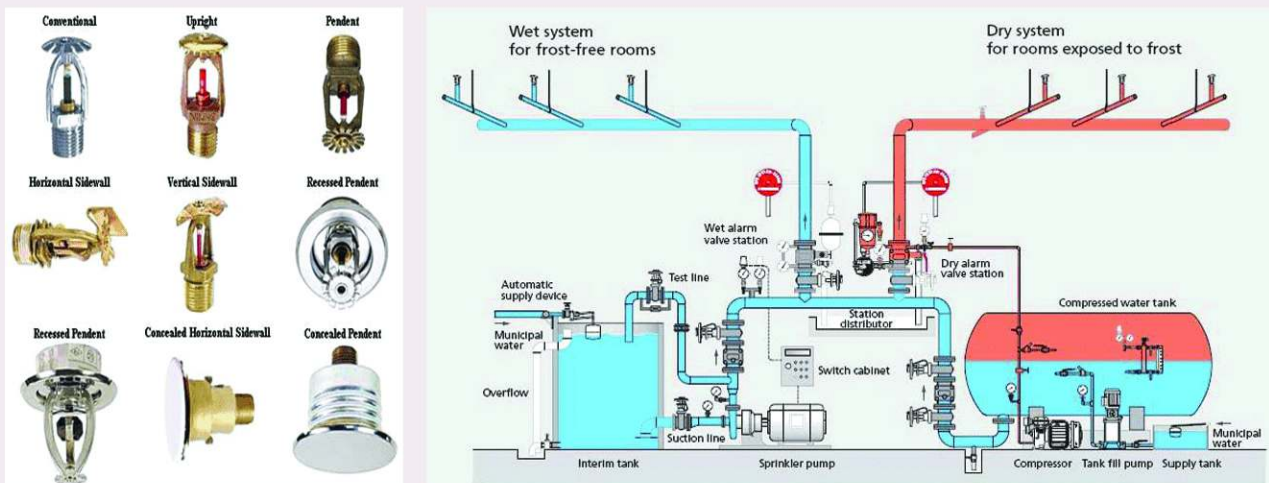


Kitchen hood suppression system :- we deal in FM & UL brands like PyroChem & Ansul & Amerex and our qualified engineers and technicians have handled many projects as:-

- Restaurant kitchen
- Hotels kitchens
- Cafeteria kitchen



Sprinkler system:- An automatic sprinkler system is designed to detect a fire and extinguish it with water in its early stages or hold the fire in check so that extinguishment can be complete by other means.



Foam system:- is a foam used for fire suppression. Its role is to cool the fire and to coat the fuel, preventing its contact with oxygen, resulting in suppression of the combustion (Bladder Tanks ,Firefighting foam concentrates , Foam generators , Foam pourers , Industrial Foam Proportioners , Fixed Foam Skids



Fire extinguisher:- is an active fire protection device used to extinguish or control small fires, often in emergency situations. Identify the type of materials in the area

Class A: SOLIDS such as paper, wood, plastic etc

Class B: FLAMMABLE LIQUIDS such as paraffin, petrol, oil etc

Class C: FLAMMABLE GASES such as propane, butane, methane etc

Class D: METALS such as aluminum, magnesium, titanium etc

Class E: Fires involving ELECTRICAL APPARATUS

Class F: Cooking OIL & FAT etc

KNOW YOUR FIRE EXTINGUISHER COLOUR CODE

Water	Dry powder	Foam	CO ₂ Carbon dioxide	Vapourising liquids	Wet chemical
For use on Wood, Paper, Textiles etc.	For use on Flammable liquids	For use on Wood, Paper, Textiles etc.	For use on Flammable liquids	For use on Flammable liquids	For use on Wood, Paper, Textiles etc.
Do not use on Flammable liquids	Do not use on Flammable liquids	Do not use on Flammable liquids	Do not use on Flammable liquids	Do not use on Flammable liquids	Do not use on Flammable liquids
Use electrical equipment	Use electrical equipment	Use electrical equipment	Use electrical equipment	Use electrical equipment	Use electrical equipment
Use electrical equipment	Use electrical equipment	Use electrical equipment	Use electrical equipment	Use electrical equipment	Use electrical equipment
Use electrical equipment	Use electrical equipment	Use electrical equipment	Use electrical equipment	Use electrical equipment	Use electrical equipment
Use electrical equipment	Use electrical equipment	Use electrical equipment	Use electrical equipment	Use electrical equipment	Use electrical equipment

Fire Extinguisher Types

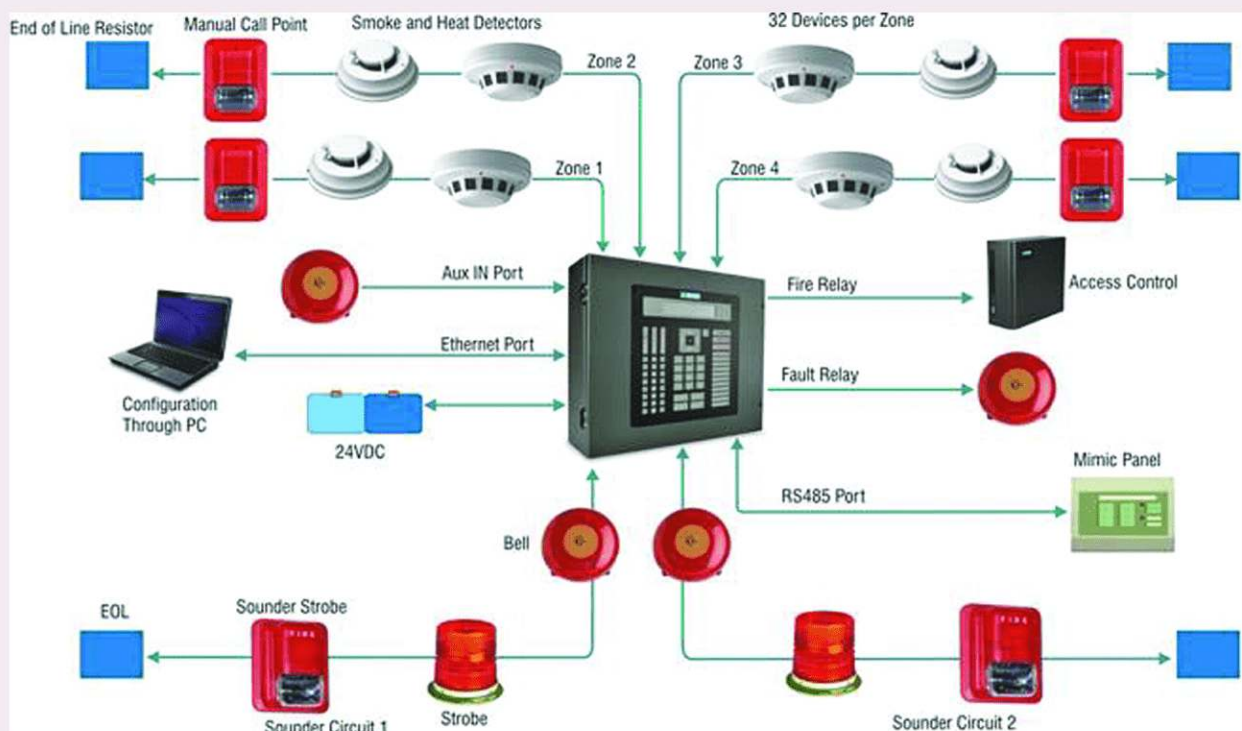
Extinguisher	Colour	Type	Type of Fire					Special Notes
			Solids (wood, paper, cloth, etc)	Flammable Liquids	Flammable Gases	Electrical Equipment	Cooking Oils & Fats	
	Red	Water	Yes	No	No	No	No	Dangerous if used on 'liquid fires' or live electricity.
	Yellow	Foam	Yes	Yes	No	No	Yes	Not practical for home use.
	Blue	Dry Powder	Yes	Yes	Yes	Yes	No	Safe use up to 1000v.
	Black	Carbon Dioxide (CO ₂)	No	Yes	No	Yes	Yes	Safe on high and low voltages.

Hose reel system : -we fabricate a good quality from hose reels in our factory in Al-Sharja UAE , Saudi civil defense approved



FIRE ALARM SYSTEM

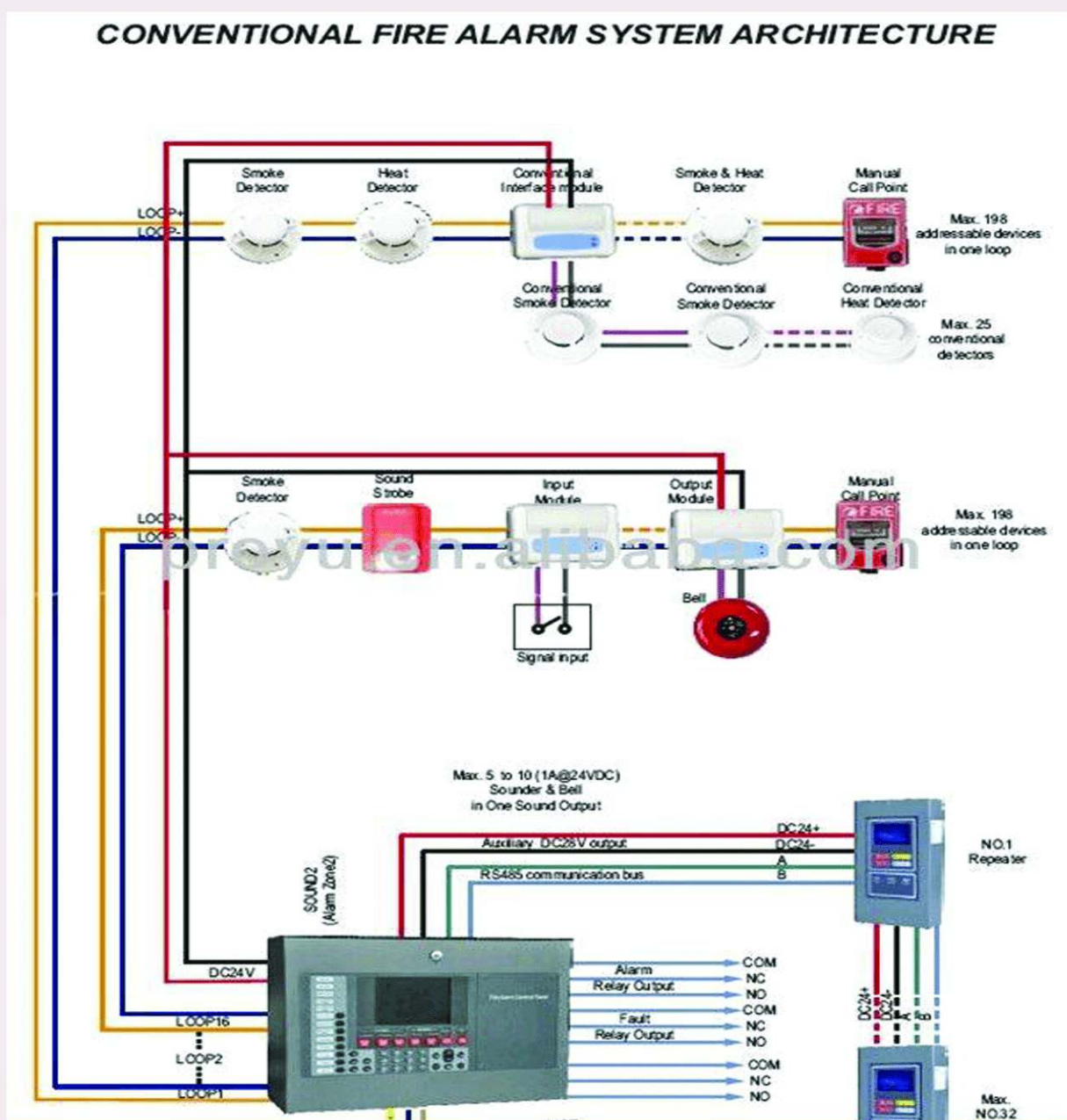
CONVENTIONAL SYSTEM Conventional panels have been around ever since electronics became small enough to make them viable. Conventional panels are used less frequently in large buildings than in the past, but are not uncommon on smaller projects such as small schools, stores, restaurants, and apartments. A conventional Fire Alarm Control Panel employs one or more circuits, connected to sensors (initiating devices) wired in parallel. These sensors are devised to dramatically decrease the circuit resistance when the environmental influence on any sensor exceeds



Even larger systems and demands for finer diagnostic and location detail led to the introduction of addressable fire alarm systems with each addressable device providing specific information about its state while sharing a common communication circuit. Annunciation and location strategies for the most part remain relatively unchanged.

ADDRESSABLE FIRE ALARM PANEL

Addressable panels are usually more advanced than their conventional counterparts, with greater information capacity and control flexibility. Addressable fire alarm panels were introduced by many manufacturers during the microcontroller boom in the mid-1980s.



FIRE DETECTION DEVICES

Rate-of-rise heat detectors Rate-of-Rise (ROR) heat detectors operate on a rapid rise in element temperature of 12° to 15°F (6.7° to 8.3°C) increase per minute, irrespective of the starting temperature.



MANUAL CALL POINT

A fire alarm pull station is an active fire protection device, usually wall-mounted, that, when activated, initiates an alarm on a fire alarm system.

ALARM WITH FLASHER

an active fire protection component. A notification appliance may use audible, visible, or other stimuli to alert the occupants of a fire or other emergency condition requiring appliances have been in use longer than any other method of notification.

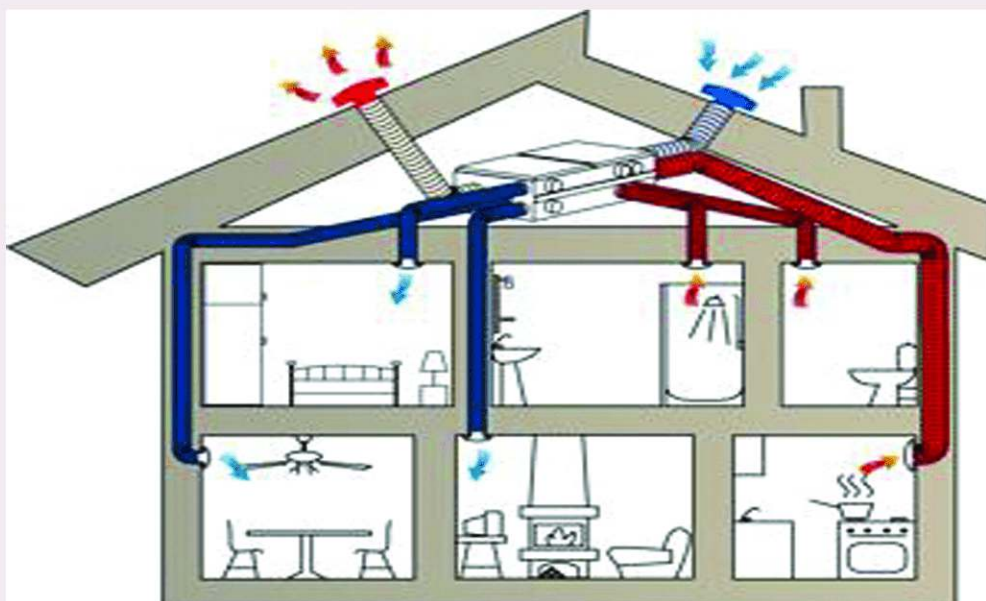
OPTICAL BEAM SMOKE DETECTOR

An optical beam smoke detector is a device that uses a projected beam of light to detect smoke across large areas, typically as an indicator of fire. They are used to detect fires in buildings where standard point smoke detectors would either be uneconomical or restricted for use by the height of the building.



Mechanical ventilation

Ventilation is the planned and systemic removal of heat, smoke, and fire gases from structure and replacing them with fresh, cooler air.



الصيانة الدورية

تقدم الشركة برنامج صيانة دورية (سنوية) عن طريق توقيع عقود صيانه سنوية للشركات والمستودعات والمباني الحكومية والخاصة ويقوم فريق متخصص بزيارة الموقع وعمل الفحوصات والاختبارات اللازمة بواقع زيارة كل ربع سنه وزيارات عند الطلب لتصحيح مشاكل طارئة .
وتقدم الشركة تقريراً في نهاية كل زيارة عن حالة الشبكات والانظمة والمعدات موقع ومضمون من الشركة.

The Regular maintenance:

The Company provides (annual) regular maintenance program via signing on annual maintenance contracts for the private and governmental companies, depositories and buildings. A specialized team visits the location and makes the necessary examinations and tests. The visits shall be quarterly, besides the visits upon request for solving urgent problems.

The Company should provide a report at the end of every visit about the status of the networks, systems and equipments according to the site and nature of the Company.

الصيانة الطارئة

ستار تقدم خدمة تصحيح المشاكل (مرة واحده) حيث يقوم فريق الصيانة بزيارة الموقع لعمل فحص مدفوع التكاليف وتبيان حالة الشبكات والأنظمة ومعدات السلامة ثم عمل عقد تصحيحي لإعادة تأهيل الموقع .

The urgent maintenance:

STAR presents the services of solving the problems (for once), as the maintenance team visits the site to make a paid- cost examination, to state the status of the networks, systems, and safety equipments. Then, it makes a corrective contract for rehabilitating the site.

- أنظمة إطفاء الحريق التي يمكننا تصميمها و توريدها و تركيبها و صيانتها
- أنظمة مرشات الحريق المائية (Sprinkler System) لحماية المستودعات , المكاتب , المصانع , المستشفيات .
 - أنظمة الإطفاء بالغاز النظيف (Fm200) لحماية غرق الكمبيوتر والمناطق الحساسة.
 - أنظمة الإطفاء بغاز (CO2) لحماية محطات التوليد , التوزيع الكهربائية.
 - أنظمة الإطفاء بالبودرة الجافة لحماية المصانع , المخازن , الكيماويات.
 - أنظمة الإطفاء بالرغوة الكيماوية لحماية المنشآت البترولية , المطارات , مخازن الكيماويات.
 - أنظمة الإطفاء بالخرطوم للحماية العامة للمباني.
 - أنظمة الهايدرنت لشبكات الخارجية.

FIRE EXTINGUISHING SYSTEMS, WE CAN DESIGN AND SUPPLY AND CONNECT IT AND MAINTENANCE.

- The water sprinkler systems for protecting the depositories, offices, factories, and hospitals.
- Clean gas firefighting systems (Fm200) for protecting the computers and the sensitive areas from sinking.
- CO2 fire extinguisher systems for protecting the electric generating and distributing stations.
- Dry powder firefighting systems for protecting the factories, stores, and chemicals.
- Chemical foam firefighting systems for protecting the petroleum constructions, airports, and chemicals stores.
- Fireplug hoses systems for the general protection of the buildings.
- Hydrant systems for the external networks.



معدات الإطفاء و مكافحة الحريق التي يمكننا توريدها و تركيبها و صيانتها

- طفايات حريق للسيارات.
- طفايات حريق يدوية.
- أجهزة إطفاء متحركة على عجلات.
- أجهزة تلقائية ثابتة أو أوتوماتيكية.
- وحدات إطفاء حريق ثابتة.
- مقطورات إطفاء الحريق (مياه , فوم , مسحوق
كيماوي جاف).
- طرملات مكافحة الحريق المحمولة.
- قواذف و مكافحة الحريق.
- معدات السلامة الشخصية و المهنية.

The fire equipments and firefighting that could be supplied, installed and maintained:

- The fire extinguishers for cars.
- Manual fire extinguishers.
- Movable fire equipments on wheels.
- Fixed or automatic equipments.
- Units of fixed fire extinguishers.
- Fire extinguisher trailers (water, foam, dry chemical powder).
- Mobile firefighting pumps.
- Firefighting launchers.
- The personal and occupational safety equipments.



- أنظمة الإنذار التي يمكننا تصميمها و توريدها و تركيبها و صيانتها
- أنظمة الإنذار المبكر ضد الحريق (نظام الإنذار العادي , نظام الإنذار المعنون)
- أنظمة إنارة الطوارئ العادية و المركزية.

ALARM SYSTEMS THAT WE CAN SUPPLY AND INSTALLATION AND MAINTENANCE

1. Early warning systems against fire (The Conventional system, The addressable system).
2. Lighting Systems Emergency regular and central.



ACTIVITIES

Mechanical Work

نشاطاتنا

الأعمال الميكانيكية

Process Piping

PVC Piping
Black Steel Piping
Galvanized Steel Piping

تمديدات المواسير

مواسير البلاستيك
مواسير الحديد
مواسير الحديد المجلفن

HVAC

Central Air Conditioning
Split Units Air Conditioning
Exhaust Fans
Smoke Fans
Pressurized Fans
Ducting

التدفئة والتهوية والتكييف

التكييف المركزي
وحدات التكييف المنفصلة
مراوح الشفط
مراوح الدخان
مراوح ضغط الهواء
مجاري الهواء

Instrumentations

Pumps
Compressors
Boilers

الميكنة

المضخات
الكمبروسورات
الغلايات

Gas Systems

Low Pressure Gas
High Pressure Gas

أنظمة الغازات

أنظمة الغاز منخفض الضغط
أنظمة الغاز عالي الضغط



الدعم الفني
TECHNICAL
SUPPORT



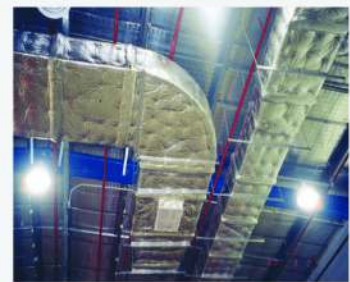
إدارة المشاريع
PROJECT
MANAGEMENT



التوريد
SUPPLY



التنفيذ
EXECUTION



ACTIVITIES

Electrical Work

نشاطاتنا

الأعمال الكهربائية

Power

الطاقة

Main Switchgear Installations
Bus Duct & Riser Feeders
Industrial Capital Expansion Projects
Power Transformer Installations and Replacement

القواطع الرئيسية الأتوماتيكية
القنوات و صواعد التغذية
مشاريع التوسعة الصناعي
محطات محولات الكهرباء واستبدالها

Underground Distribution

توزيع البنية التحتية

New Construction and Terminators
Cable Section Replacement for Faulty Circuits
Generator System Installation
Installation of Grounding Systems

للمباني الجديدة وتوصيلها
استبدال الكابلات
أنظمة المولدات
أنظمة التأريض

Lighting

الإضاءة

Installations
Removals
Resetting breakers
Replacing Cable Section
Checking Lights

تركيب
الإزالة
إعادة تركيب القواطع
استبدال الكابل
فحص الأنوار



الدعم الفني
TECHNICAL
SUPPORT



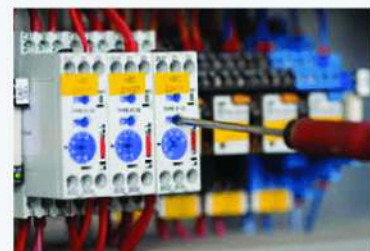
إدارة المشاريع
PROJECT
MANAGEMENT



التوريد
SUPPLY



التفيذ
EXECUTION



ACTIVITIES AUTOMATION WORK

نشاطاتنا

أعمال الأنظمة الذكية

Access Control

التحكم بالمداخل

Builing Management Systems

نظام ادارة المبنى

IP Telephones

أي بي تلفون

Room Control

التحكم بالغرف

Surveillance Systems

أنظمة المسح الأمني

Low Current

أنظمة الجهد المنخفض

CCTV System

كاميرات المراقبة

Telephone Systems

أنظمة الهاتف

Intercom Systems

أنظمة الانترنت

Sound Systems

أنظمة الصوتيات

Data Systems

أنظمة البيانات



الدعم الفني
TECHNICAL
SUPPORT



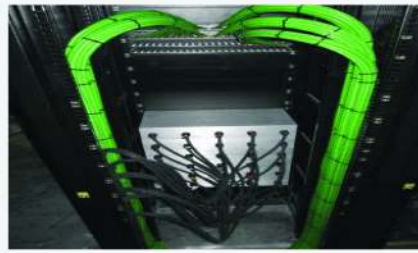
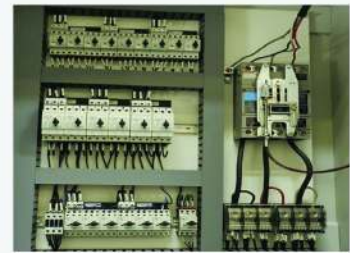
إدارة المشاريع
PROJECT
MANAGEMENT



التوريد
SUPPLY



التفيذ
EXECUTION





CLIENT:
King Fahad Public Library

CONSULTANT:
Alkhurijy

Renovation of Fire systems

Jeddah



CLIENT:

New King Faisal Specialist Hospital - Jeddah

CONSULTANT:

Electromechanical systems



CLIENT:
King Faisal Naval Base

CONSULTANT:

Installation of cooling system
in the main mess hall



CLIENT:

King Abdulaziz International Airport

CONSULTANT:

Dar Al-Handasa

Public Address And Fire Alarm Work
In The New Airport



CLIENT:
International Trailer Factory

CONSULTANT:
Dr. Al-sherbeny

21500 m2 factory in the third industrial city
Jeddah
Under construction



CLIENT:

Sustainable Cables Technology Factory

CONSULTANT:

Tahalof Engineering Consultant

Turnkey work in Therd
Industrial City - Jeddah



CLIENT:
Aqua 1 Project

CONSULTANT:

Electromechanical systems



CLIENT:
AL-Rusifah rial station

CONSULTANT:
Dar Al-Handasa

Electrical Work 4600
Makkah Al-Mukaramah city



CLIENT:

Aljazera factory for healthy water

CONSULTANT:

Takwinat consulting

All Electromechanical works



CLIENT:

Arnon Plastic Industries Co

CONSULTANT:

Fire Fighting & HVAC works

third industrial city- Jeddah



CLIENT:
AL-Harer Commercial Building

CONSULTANT:

6000 m2 Building in Jeddah



CLIENT:
Dr. Alshehri building

CONSULTANT:

3000 m2 Building in Jeddah



CLIENT:
Creative Windows Factory

CONSULTANT:
Dr. Al-sherbeny

9500 m2 factory in the third industrial city
Jeddah



CLIENT:
Abdulaziz alghamdi's house

CONSULTANT:

4600 m2 Villa And garden
Albaha City



CLIENT:
Mawared Commercial Building

CONSULTANT:

2360 m2 Building in Jeddah



CLIENT:
Shadwan Commercial Building

CONSULTANT:

Commercial /residential building
with ground+7floor
located in Jeddah



CLIENT:
AL-Dajani Villas

CONSULTANT:
AL-Leem for Architecture

Duplex Villas with ground +2Floors
located in Alyaqot –Jeddah



CLIENT:
Mushrefah Residential Building

CONSULTANT:

2500 M2 Building
Under construction



CLIENT:

Asfan Light Industries Workshop

CONSULTANT:

V3 Meddle East

MEP

Light industries workshops
first stage (383,742M2)



وزارة التجارة والصناعة
Ministry of Commerce and Industry

شهادة تسجيل شركة

شركة التقنيات والموارد الذكية المحدودة

الاسم التجاري للشركة: ذات مسؤولية محدودة

جنسيتها:

سعوديه

نوعها:

١٤٣٣\٠٣\٠٨

٠٣٠ سنة

تبدأ من:

مدة الشركة:

وتنتهي في:

جدة - حي العزيزية (٣) شارع البلدية

٢٨٣٠٠٩٩

١٤٢٠١

٦٦١٥٧٥٦

١٤٢٠١

فاكس:

٧١٣٣٣

ص.ب:

هاتف:

النشاط:

استيراد وبيع أجهزة ومعدات السلامة وتركيب وصيانة أجهزة ومعدات الاطفاء

والانذار من الحريق بموجب خطاب المديرية العامة للدفاع المدني رقم (١١٦٨٣)

في ١٤٣٣\١١\٢٤هـ

*** تعديل راس المال والشركاء والادارة في ٢٤-٢-٢٠١٤هـ

*** اضافة نشاط وتعديل العنوان في ١٥\٣\١٤٣٣هـ ***

٧٧٦,٠٠٠,٠٠٠ ر.ك سعودي

راس المال:

١- فيصل عبدالعزيز عبدالله الدعجاني الغامدي ٢-

٣- ٤- ٦- ٨- ١٠- ١٢-

المديرون:

سلطات المدير / المديرون : احسب ما نص عليه عقد الشركة ~

جدة

بأنه تم تسجيل الشركة المذكورة أعلاه بمدينة

١٤٣٨\٠٢\١٦

٣٨٢٩٧٢٥ وتاريخ:

١٤٣٨

٣٨٢٩٧٢٥ وتاريخ:

مدير السجل التجاري للشركات:

التوقيع:

١٤٣٨

جدة

بشهاد مكتب السجل التجاري بمدينة

٤٢١٠٣١٠٨ بموجب الإصدار رقم

وتنتهي صلاحية الشهادة في





وزارة التجارة والصناعة
Ministry of Commerce and Industry

شهادة تسجيل فرع شركة

الرقم : ٤٠٣٠٢٤٢٤٩٢
التاريخ : ١٤٣٤/٠٤/٢٩

الاسم الشركة: شركة التقنيات والموارد الذكية المحدودة
نوعها : ذات مسؤولية محدودة
مركزها الرئيسي: جدة - حي العزيزية (٣) شارع البلدية
ص.ب : ١٤٠٥١ الرمز البريدي: ٢٨٣٠٠٩٩
رقم سجل المركز الرئيسي: ٢٢٢٢٣٣ تاريخه: ١٤٣٣/٠٣/٠٨
رأسالمها: ٢٧٦٠٠٠٠,٠٠
فاكس : ٢٦١٥٧٥٦
مصدره: ١٤٣٣/٠٣/٠٨
جدة

الاسم التجاري: فرع شركة التقنيات والموارد الذكية المحدودة
العنوان: جدة شارع البلدية حي العزيزية
ص.ب : ١٤٠٥١ الرمز البريدي: ٢٨٣٠٠٩٩
النشاط: فاكس : ٢٦١٥٧٥٦

مقاولات عامة والميمنة وبيع وشراء الاراضي لاقامة المباني عليها واستثمارها
بالاجار لصالح الشركة وتنفيذ الاعمال الميكانيكية والكهربائية
والمولدات بأنواعها وتمديد الكابلات وتركيب أنظمة التكييف
----تعديل النشاط في ١٧-٦-١٤٣٦هـ----

اسم المدير (رابعياً) احمد بن عبدالله ظهران احمد الفاعمي
الجنسية : سعودي
رقم السجل المدني: ٠٠١٠١٨٤٧٤٨٤٩
سلطات المدير: إدارة أعمال الفرع ~
يشهد مكتب السجل التجاري بمدينة جدة
وتنتهي صلاحية الشهادة في ١٤٣٩/٠٤/٢٩ بموجب الإصدار رقم ١٤٣٣/٠١/٢٨ وتاريخ: ١٤٣٤/٠٤/٢٩

تاريخ الميلاد: ١٣٩٦
تاريخه: ١٤١١/١١/٢٠
تاريخه: ١٤١١/١١/٢٠
مصدره: ١٤١١/١١/٢٠
مصدره: ١٤١١/١١/٢٠
جدة

مدير السجل التجاري للشركات: محمد بن حميد المحمدي
التوقيع: محمد بن حميد المحمدي
بإله تم تسجيل فرع الشركة المذكورة أعلاه بمدينة جدة
محافظة جدة
الختم
١٤٣٤

صفحة الشركة لدى موقع وقاية الخاص بالدفاع المدني

<http://www.weqaya.gov.sa/ViewSafetyGeneral.aspx>

مؤسسات السلامة المعتمدة من قبل ادارة الدفاع المدني

الرئيسية

محافظة جدة

اختر المدينة

شركة التقنيات والموارد الذكية

اختر المؤسسة

0555666077	الجوال	شركه التقنيات والموارد الذكية	اسم المستخدم
السلامة	نوع الجهة	شوارع البلدية /مبنى مصادر التجاري /الذو	العنوان
26615756	رقم الهوية	project@starco.sa	الابم
فصل بن عبدالعزير الدعجاني	الفاكس	2830099	الهاتف
0569888707	اسم المالك	التقنيات والموارد الذكية (ستار) للسلامة	اسم المكتب
0566632441	جواله	مهندس هادي الحسيني	م. ميكانيكي
	جواله	مهندس احمد ياسر	م. كهربائي
	جواله	مهندس احمد الطويل	م. الكتروني
	جواله	مهندس احمد القرعول	م. مدني
	جواله	مهندس محمد الدسوقي	م. معماري



	فروع اخرى
	عروض ومميزات المؤسسة

الكوادر الفنية

العدد	التخصص
20	مساعد فني سباكة
6	مهندس ميكانيك
5	مهندس كهرباء
26	فني كهرباء
30	فني سباكة
17	مساعد فني كهرباء
3	مناذير مشتريات
3	فني الكترونيات
4	لحام
3	مندوب مبيعات

بعض المشاريع التي يتم تنفيذها من قبل المؤسسة

مشاهدة الملف	الموقع	اسم المشروع
	المدينة الصناعية الثالثة بجدة	توريد وتركيب أنظمة الحريق بمصنع الجزيرة للمياه
	المدينة الصناعية الثالثة بجدة	توريد وتركيب أنظمة الحريق بمصنع الدورق للمياه
	المدينة الصناعية الثالثة بجدة	توريد وتركيب أنظمة الحريق بمصنع ارنوب للبيلاستيك
	الطائف - الشفا	تحديث نظام الانذار بمستشفى الهدا للقوات المسلحة
	المدينة الصناعية الثالثة بجدة	بناء مصنع تقنية الكابلات المستدامة
	مصنع المقطورة الدولية - الصناعية الثالثة - جده	توريد وتركيب شبكات الاطفاء والانذار
	ذهبان	توريد وتركيب شبكة الحريق لمشروع اكوا 1 بجده
	وكالة وزارة البترول للثروة المعدنية -جدة	توريد وتركيب وربط شبكات إنذار الحريق
	مبنى شدونان التجاري	توريد وتركيب أنظمة الحريق
	جده - مشرفة	توريد وتركيب أنظمة الحريق بشقق مفروشة 7 دور
	المدينة الصناعية الثالثة بجدة	توريد وتركيب أنظمة الحريق بمصنع الوافذ المبتكرة
	جده	توريد وتركيب أنظمة الحريق شدونان
	المطار الجديد - جده	توريد وتركيب أنظمة الانذار صالات a-b-c المطار
	المدينة الصناعية الثالثة بجدة	توريد وتركيب أنظمة الحريق بمصنع هتون
	بنبع	توريد وتركيب أنظمة الحريق ببنفق هولندي إن بنبع



شهادة اشتراك

رقم الاشتراك : ١٦٦٦٢٢٧
تاريخ الإصدار : ١٤٣٩/٠١/١٣ هـ.
الدرجة : الثانية

الغرفة التجارية الصناعية بجدة
JEDDAH CHAMBER OF COMMERCE & INDUSTRY

قطاع خدمات الاشتراكات والتصديق
إدارة الاشتراكات والتصديق

تشهد الغرفة التجارية الصناعية بجدة بأن شركة تقنيات والموارد الذكية المحدودة ذات مسئولية محدودة

رقم السجل التجاري / الترخيص ٤٠٣٠٢٢٢٢٢٣ تاريخه ١٤٣٣/٠٣/٠٨ هـ مسجل لديها لمقام ١٤٣٣ هـ

مدير قطاع خدمات الاشتراكات والتصديق
محسن بن أحمد العطاس

١٤٣٩

ينتهي سريان هذه الشهادة بتاريخ انقضاء العام الهجري بمآله (انظر الخلف) وتي كسب أو تعديل يوجب الشهادة تعتبر لا تسمية
يطلب الانتساب في حالة سلب السجل التجاري المذكور في هذه الشهادة.

شهادة اشتراك



رقم الاشتراك: ١٨٢٠٨٥
تاريخ الاصدار: ١٤٣٧/٠٢/٠٧ هـ
الدرجة: الثانية
تاريخ الإنهاء: ١٤٣٩/٠٤/٢٩ هـ

فرع شركة النقبك والموارد الذكية المحدودة
تشهد غرفة جدة بأن

ذات مسؤولية محدودة

تاريخه ١٤٣٤/٠٤/٢٩ هـ مسجل لدينا لعام ١٤٣٧ هـ

رقم السجل التجاري / الترخيص ٤٠٣٠٢٤٤٩٢

مدير قطاع خدمات المتسبين

محمد بن أحمد العطاس

أي كسحا أو تعديل بهذه الشهادة تعتبر لاغيه
(يشطب الإنساب في حالة شطب السجل التجاري المذكور في هذه الشهادة)

المملكة العربية السعودية
وزارة المالية
مصلحة الزكاة والدخل
(١٨٥)



فرع جدة



رقم الشهادة : ١٠٣٠٠١٣١٠٩
التاريخ : ١٤٣٧/٠٨/٠٢ هـ

الرقم المميز : ٣٠٠٦١٧٤٦٣٩

شهادة

تشهد مصلحة الزكاة والدخل بأن المكلف / شركة التقنيات والموارد الذكية المحدودة
شركة رقم ٧٠٠١٦٩٩٣٨٣ وسجل تجاري رقم ٤٠٣٠٢٢٢٢٣٣
قدم إقراره عن الفترة المنتهية في ٢٠١٥/١٢/٣١ م
وقد منح هذه الشهادة لتمكينه من إنهاء جميع معاملاته بما في ذلك صرف مستحقاته النهائية عن العقود.
يسري مفعول هذه الشهادة حتى تاريخ ١٤٣٨/٠٨/٠٤ هـ الموافق ٢٠١٧/٠٤/٣٠ م.
(الرابع من شعبان ألف و أربعمائة و ثمانية و ثلاثون هجري)

الفروع في النموذج المرفق
الختم الرسمي

الوظيفة : مدير عام فرع المصلحة بجدة
الاسم : أحمد عبيد علي الطائف
التوقيع :



المملكة العربية السعودية
وزارة التجارة
مصلحة الزكاة والضريبة
(١٨٥)



فرع جدة

رقم الشهادة: ١٠٣٠٠١٣١٠٩
التاريخ: ١٤٣٧/٠٨/٠٢ هـ
صفحة رقم: ١

الرقم المميز: ٣٠٠٦١٧٤٦٣٩

شهادة

قائمة فروع المكلف شركة التقنيات والموارد الذكية المحدودة

وسجل تجاري رقم ٤٠٣٠٢٢٢٢٣٣

المدينة	إسم الفرع	الرخصة	رقم السجل
جدة	فرع شركة التقنيات والموارد الذكية المحدودة		٤٠٣٠٢٤٢٤٩٢

الإتصال بنا



شركة ستار للمقاولات والسلامة ذ.م.م

للمشاريع : project@starco.sa

المملكة العربية السعودية - جدة - شارع البلدية - مبنى مصادر التجاري - الدور السابع - مكتب رقم ١٥

+966 12 2 830 099



+966 50 806 4005



+966 55 566 6077



+966 12 6 615 756



Jeddah 23334-8417



Info@starco.sa



أو زيارة الموقع الإلكتروني : www.starco.sa

